

APX®**HOCHLEISTUNGS-FILTERELEMENTE****Beschreibung**

APX® sind mehrlagige, plissierte Filterelemente mit absoluter Abscheiderate und einem Porengradienten über die verbauten Schichten. Sie bieten maximale Filterfläche, kombiniert mit Tiefenfilter Eigenschaften, für maximale Durchflussleistung und Kapazität in kritischen industriellen, Lebensmittel, chemischen und pharmazeutischen Anwendungen.

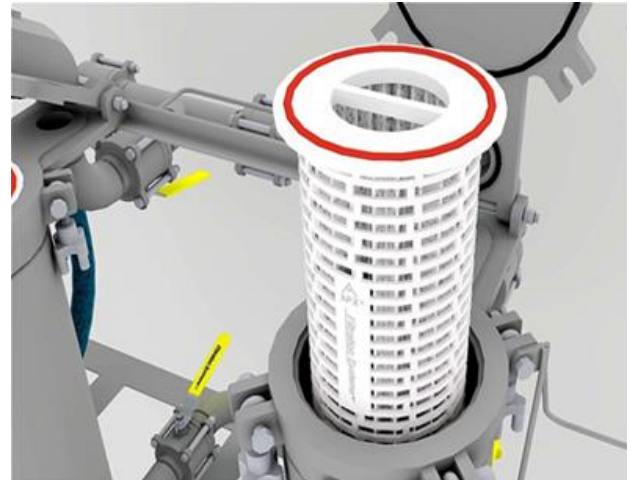
Die Hochleistungs- Filterelemente sind selbsttragend und benötigen keinen Einsatz eines Stützkorb. Zudem sind die Filterschichten an- wie abströmseitig mit mechanischen Stützgeweben verstärkt, wodurch sich das Element ebenfalls für Rückspülanwendungen eignet.

Das Inside/Out Design verhindert die Verschmutzung des Filtergehäuses und entfernt Verunreinigungen beim Elementwechsel mit dem Element aus dem System.

Das APX® Hochleistungs-Filterelement besteht zu 100% aus Polypropylen und entspricht den FDA-Anforderungen gemäss CFR Title 21.

Eigenschaften

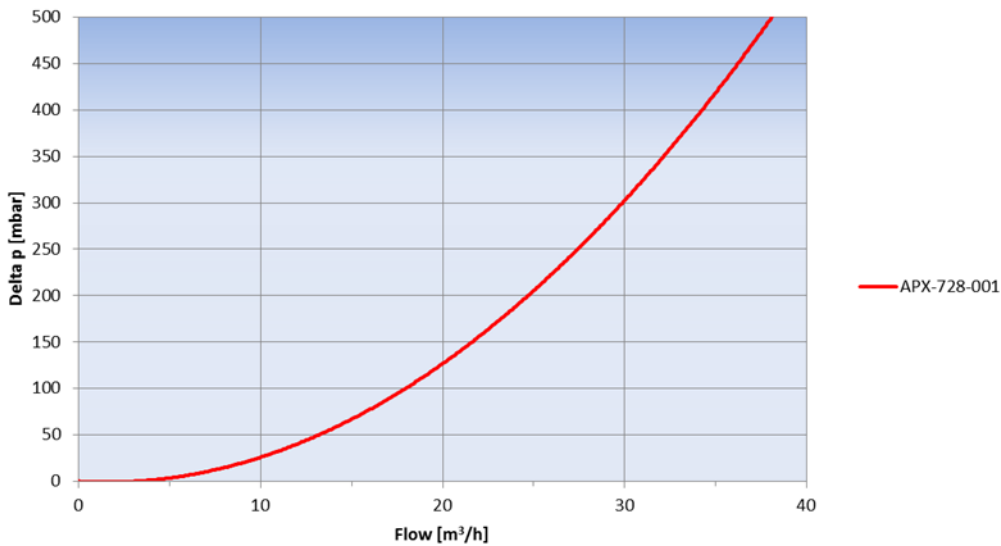
- + Filterschichten mit Porengradient
- + Absolute Abscheiderate mit 99.9% Effizienz
- + Maximal plissierte Oberfläche
- + Selbsttragend und Innenseite/Aussenseite Flussdesign
- + 100% Polypropylen und FDA konform gemäss CFR Title 21.
- + Verfügbar in fünf Abscheideraten, 25, 10, 5, 1 und 0.5 Mikrometer



Technische Daten

- + Werkstoffe 100% Polypropylen, konform mit FDA CFR Title 21
- + Max. Differenzdruck in Flussrichtung 4.1 bar (25°) / 3.1 bar (60°)
- + Empfohlener Differenzdruck für Filterwechsel 2.5 bar
- + Max. Temperatur 80°C (Water)
- + Filterfläche 5.5 m²

Flow vs. Differential Pressure with water



Bestellhinweis

Element typ	Grösse	Feinheit	
APX	728 (7" x 28" kompatibel mit Grösse 2 Beutelfiltergehäuse)	05	0.5 my
		001	1 my
		005	5 my
		010	10 my
		025	25 my