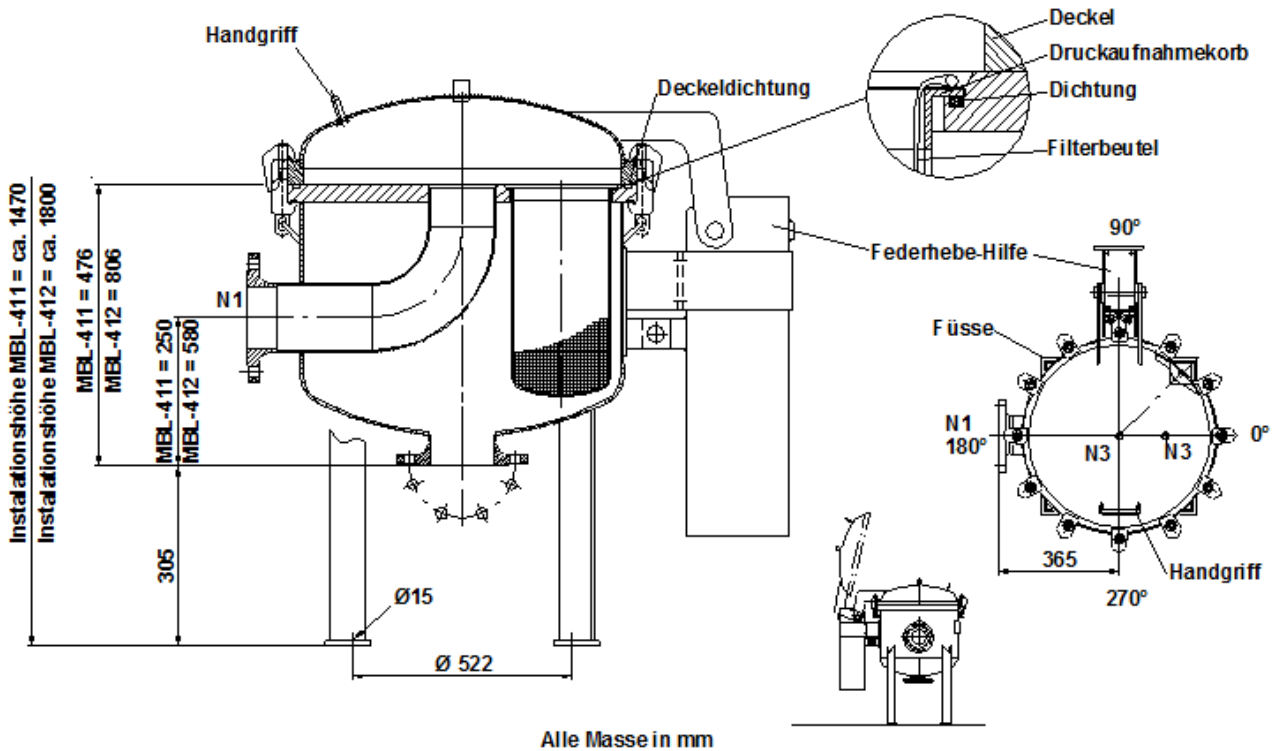


**MBL - 411-S-KK-9 | MBL- 412-S-KK-9**

**MEHRFACHBEUTELFILTERGEHÄUSE**



Alle Masse in mm

**Spezifikationen \***

	MBL- 411- S- KK- 9 DN 100	MBL- 412- S- KK- 9 DN 100
max. Durchsatzleistung Abhängig vom Material und Fluid	80 m³/h	160 m³/h
Filterfläche	1 m²	2 m²
Filtergehäusevolumen	81 L	156 L
Filtergehäusegewicht	ca. 195 kg	ca. 220 kg
Installation	4 Füße	

**Werkstoffe**

Gehäuse	1.4404 / 1.4435 (Alle produkteberührten Teile)
Druckaufnahmekorb	1.4401 / 1.4435
Verschlussschrauben	Stahl (verzinkt)
übrige Teile	1.4301

**Betriebsdaten**

max. 9 bar / 80° (Individuelle Einstufung je nach Prozess)

**Gehäuseanschlüsse**

N1 / N2 (Eintritt/Austritt)	DN 100 / PN 16 (DIN)
N3 (Deckelbohrungen)	G ½" ohne Verschusschraube
Deckelausführung	Klappdeckel mit Federheber auf Position 90° montiert

\* Änderungen vorbehalten