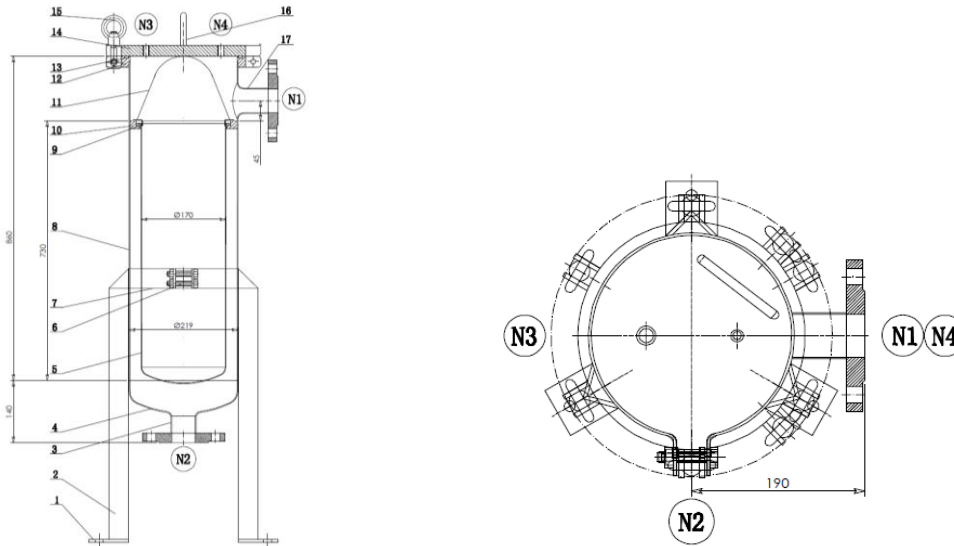


ECOLINE (EBF)

BEUTERFILTERGEHÄUSE LEICHT & ÖKONOMISCH MIT SEITENEINTRITT



Beutefiltergehäuse EBF

	Grösse 1	Grösse 2
Totale Höhe	746 mm	1141 mm
Durchmesser	195 mm	195 mm
Eintritt bis Zentrum	137 mm	137 mm
Eintritt bis Boden	649 mm	1044 mm
Austritt bis Boden	150 mm	150 mm

Spezifikationen*

	EBF0101SDF50EYS Flansch DN 50	EBF0102SDF50EYS Flansch DN 50
Max. Durchsatzleist. abh. Filtermedium und Prozessfluid	20 m³/h	40 m³/h
Filterfläche	0.25 m²	0.50 m²
Filtergehäusevolumen	12 l	26 l
Filtergehäusegewicht	Ca. 20 kg	Ca. 25 kg
Installation	Fussgestell	

Werkstoffe

Gehäuse	1.4404 (alle produktberührten Teile)
Druckaufnahmekorb	1.4301
Verschlussschrauben	Stahl (verzinkt)
Übrige Teile	1.4301

Betriebsdruck

	Max. 10 bar / 90°C
	Max. 10 bar / 150°C (Dichtungsabhängig)

Gehäuseanschlüsse

N1/N2 (Eintritt/Austritt)	DN 50
N3/N4 (Deckelbohrungen)	G ¼"

*Änderungen vorbehalten